

Coude 45° simple paroi acier peint appareil au bois

Coude à 45° simple paroi acier peint 2 mm appareil au bois Diamètre intérieur 130, 150 et 180 mm Finition acier peint noir ou gris suivant diamètre



Marque : ISOTIP - JONCOUX

Référence : CDC259

Prix : 56.00€

Options disponibles :

Raccordement simple paroi : Ø int. 130 - Finition noir, Ø int. 150 - Finition noir, Ø int. 150 - Finition gris, Ø int. 180 - Finition noir (+ 4.00€), Ø int. 180 - Finition gris (+ 4.00€)

Critères associés :

Diamètre conduit : Diamètre 130 mm, Diamètre 150 mm, Diamètre 180 mm

Type de conduit : Conduits pour appareils au bois

Coude 45° simple paroi acier peintl appareil au bois

Coude à 45° simple paroi acier peint 2 mm appareil au bois :

Coude à segment 45° simple paroi, diamètre intérieur 130 mm, 150 et 180 mm.

Paroi acier aluminé peint 1.2 mm haute température finition noir ou gris.

Application :

Appareils à combustible bois poêles (foyers et poêles à bois bûches).

Installation uniquement en raccordement où se situe l'appareil de chauffage.

Innovations techniques :

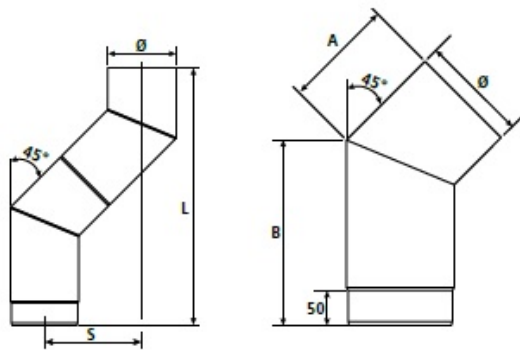
Finition particulièrement esthétique pour l'installation dans la pièce à vivre.

Produits compatibles avec les conduits double paroi isolés ou le tubage.

Ø int

130 mm

150 mm 180 mm



A

B

L

S

130 mm

130 mm

315 mm

110 mm

138 mm

138 mm

329 mm

116 mm

151 mm

151 mm

351 mm

124 mm

[Lien vers la fiche du produit](#)