

Té 90° piquage concentrique + tampon poêle à granulés

Té 90° piquage concentrique + tampon pour poêle à granulés diamètre 80/125 et 100/150 mm Finition inox ou noir mat



Marque : ISOTIP - JONCOUX

Référence : CDC322

Prix : 54.50€

Options disponibles :

Avis Technique : DTA/CSTB

Diamètre et finition : Ø int. 80 / Ø ext. 125 - Finition inox, Ø int. 80 / Ø ext. 125 - Finition noir (+ 14.00€), Ø int. 100 / Ø ext. 150 - Finition inox (+ 13.50€), Ø int. 100 / Ø ext. 150 - Finition noir (+ 26.50€)

Critères associés :

Diamètre conduit : Diamètre 100 mm, Diamètre 80 mm

Type de conduit : Conduits pour appareils aux pellets

Té 90° piquage concentrique + tampon

Concentrique pellets :

Conduit concentrique 80/125 & 100/150



- Paroi extérieure finition inox ou noir mat

Application :

Appareils à combustible granulés de bois (pellets) poêles et chaudières.

Configuration concentrique à circuit de combustion étanche avec terminal vertical ou horizontal.

Innovations techniques :

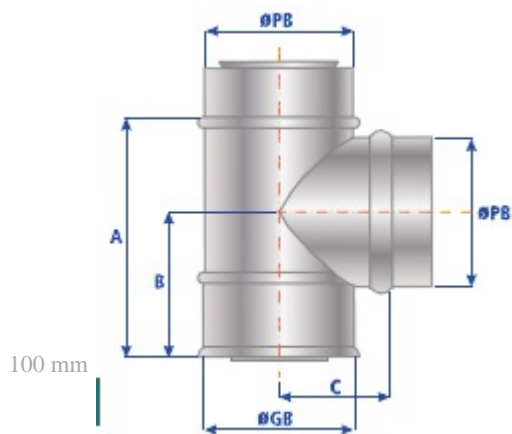
Gamme marquée CE et titulaire d'un avis technique. Finition particulièrement esthétique pour l'installation dans la pièce à vivre.

Disponible finition inox ou noir mat.

Conduit Classé G, résistant au feu de cheminée.

Désignation Ø int.

80 mm



Ø ext. 125 mm 150 mm Té à 90° Ø PB 125 mm 150 mm Ø GB 125 mm 150 mm

A

B

C

188 mm

116 mm

98 mm

214 mm

130 mm

118 mm

[Lien vers la fiche du produit](#)